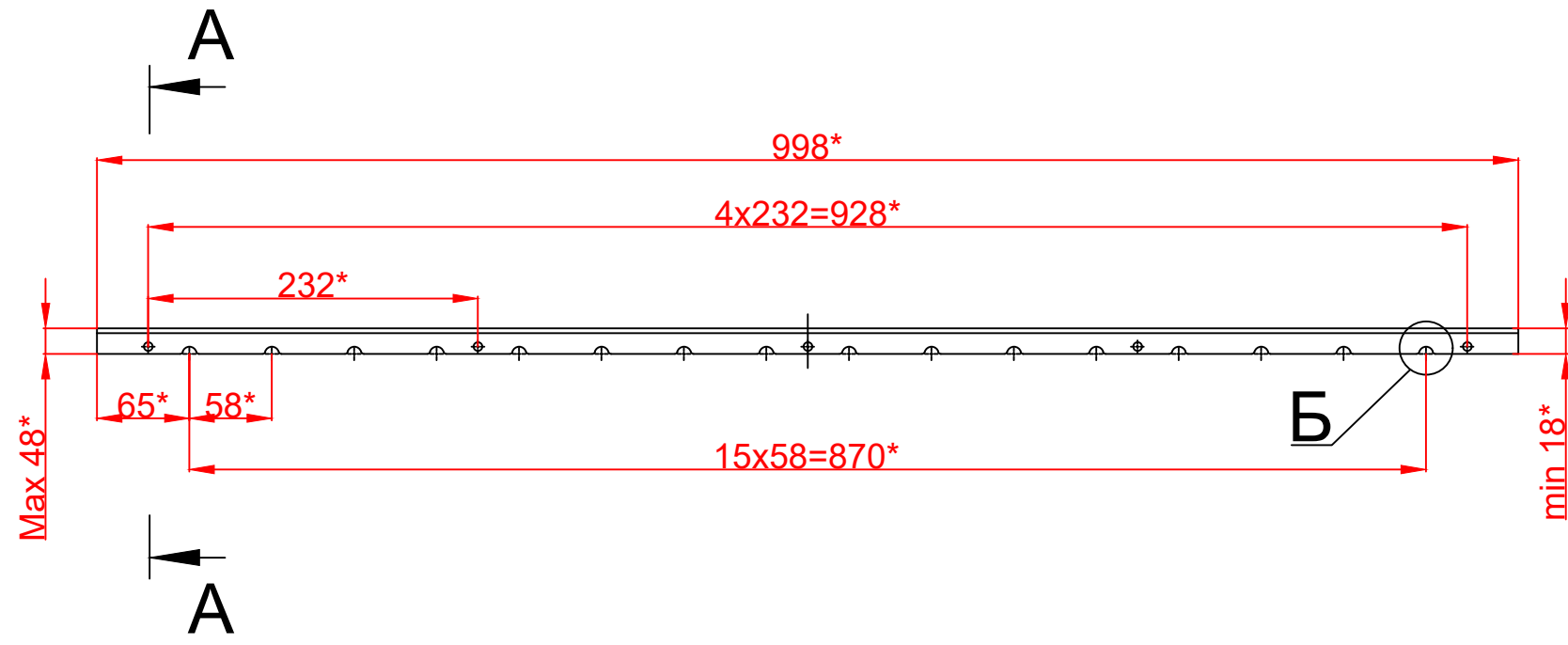
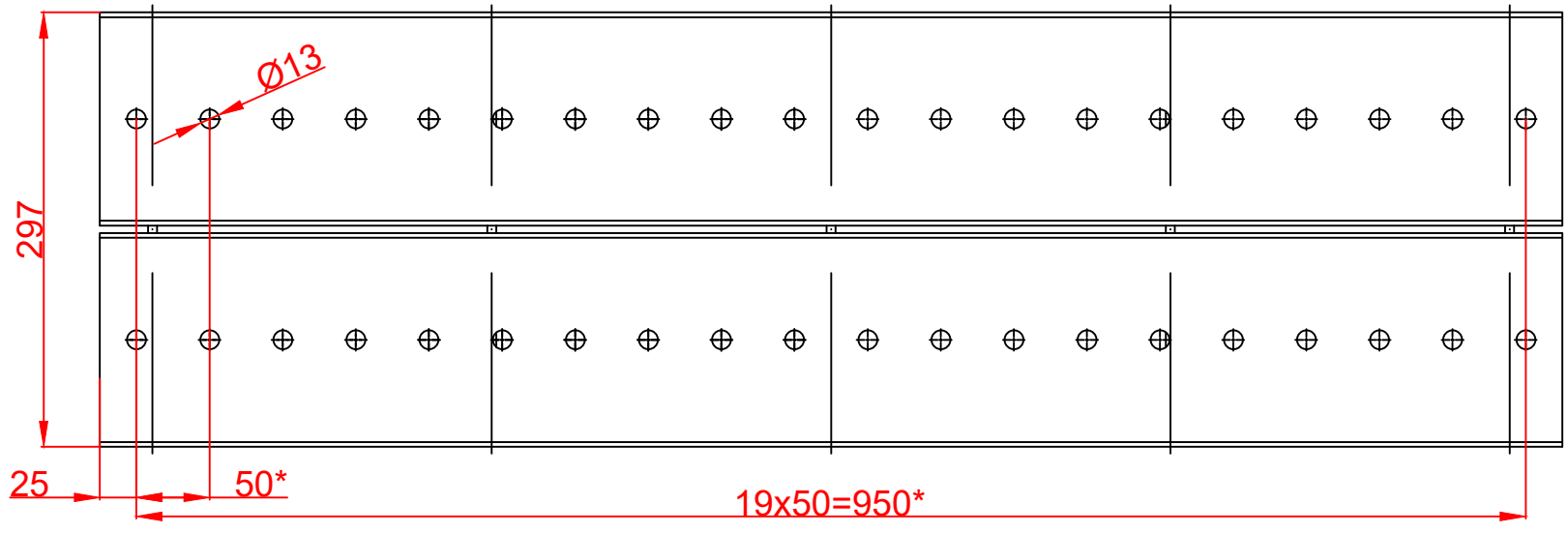
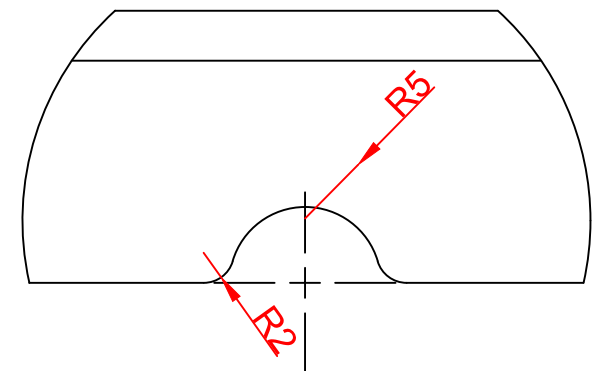


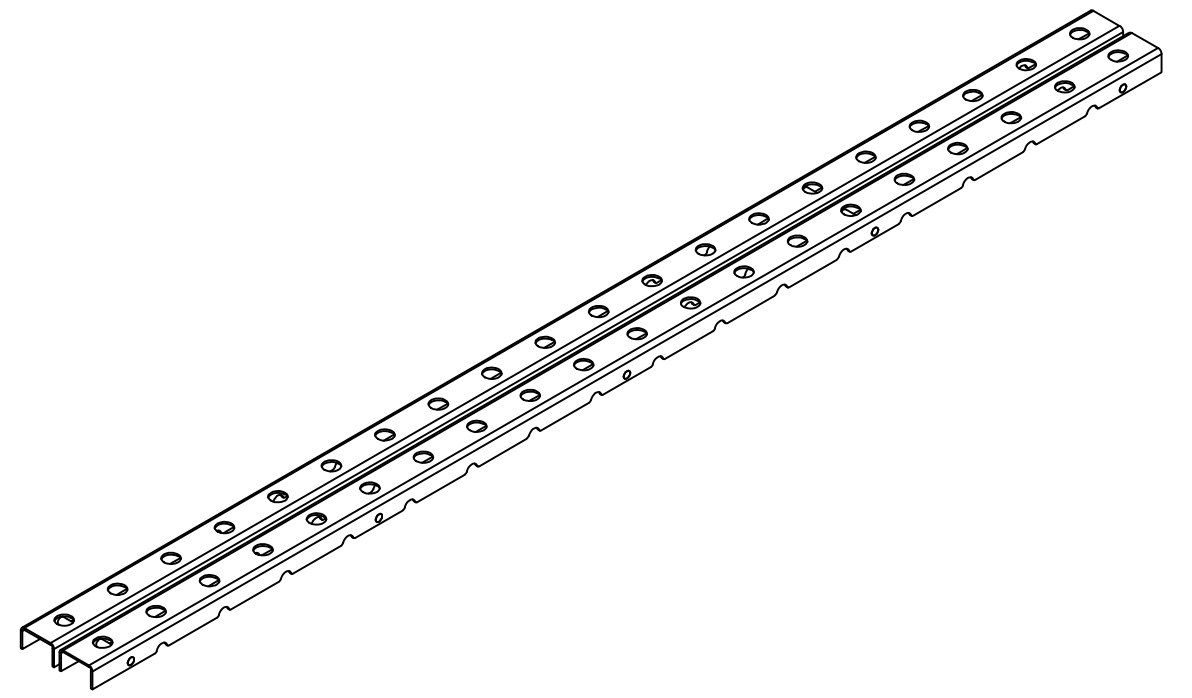
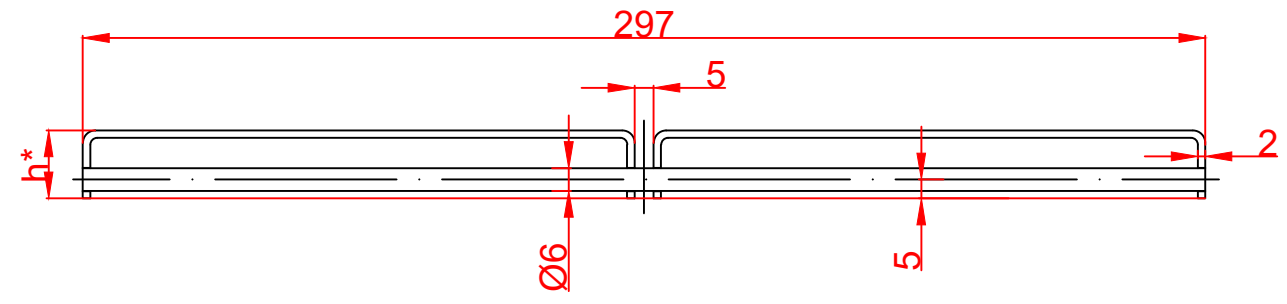
Количество	1 шт
Материал	AISI 304/316
Уклон	0,5%
Общий допуск	±2 мм
Примечания	* - размеры корректируются по проекту



Б (2:1)



A-A (1:2)



Справ. №	
Подп. и дата	
Инд. № дубл.	
Взам. инв. №	
Подп. и дата	
Инд. № подл.	

				Арт.RSR30018...48NS			
Изм.Лист	№ докум.	Подп.	Дата	Решетка РЛВ-300.18-48-НС SteeRoof	Лит.	Масса	Масштаб
Разраб.	Баранов С.Е.						1:5
Пров.	Битюков В.В.						
Т. контр.	Черепанов В.А.				Лист 1	Листов 1	
Н. контр.				Нержавеющая сталь			
Утв.	Филин В.В.						